

PH6102-3A1B(M) (R)

Модуль реле безопасности для кнопки аварийного останова, ворот безопасности. Поддерживает одноканальный и двухканальный режим работы, ручной или автоматический сброс

PH6102-3A1B(M) (R) обеспечивает гальваническую изоляцию и предназначен для коммутирования силовой нагрузки в поле. Имеет три выходных нормально-разомкнутых каскада и один выходной нормально-замкнутый контакт.

ТЕХНИЧЕСКИЕ ПАРАМЕТРЫ:

Напряжение питания	24 В пост. тока
Потребление тока	не более 50 мА
Количество каналов	1 или 2
Сопротивление кабеля во входной цепи	не более 15 Ом
Выходной каскад	3 нормально-разомкнутых реле; 1 нормально-замкнутое реле
Материал контактов	AgSnO ₂ +0,2 мкм Au
Максимальная нагрузка на контакт	5 А, 250 В перем. тока / 5 А, 24 В пост. тока
Задержка включения	Ручной режим: не более 150 мс
Задержка при отключении питания	Аварийный останов: не более 30 мс; ошибка питания: не более 100 мс
Время перезагрузки	Аварийный останов: не более 30 мс; ошибка питания: не более 100 мс
Кратковременный перерыв в подаче питания	20 мс
Температура окружающей среды при эксплуатации	-20...+60 град. С
Температура окружающей среды при хранении	-40...+85 град. С
Относительная влажность	10...90 % без конденсации
Номинальное напряжение изоляции	250 В перем. тока
Импульсное напряжение	6000 В (1,2/50 мкс)
Диэлектрическая прочность	1500 В перем. тока, 1 мин

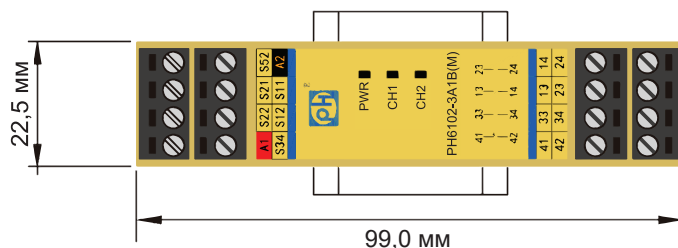


СХЕМА ТИПОВОГО ПОДКЛЮЧЕНИЯ

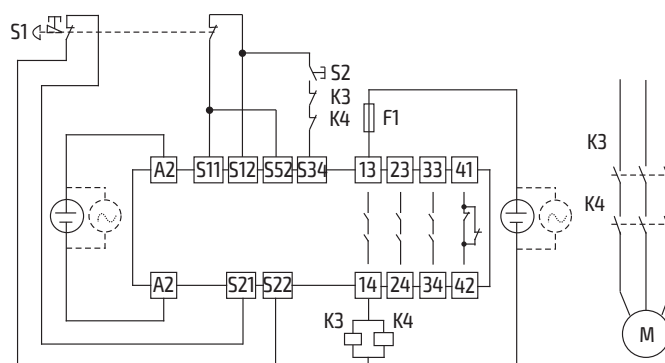
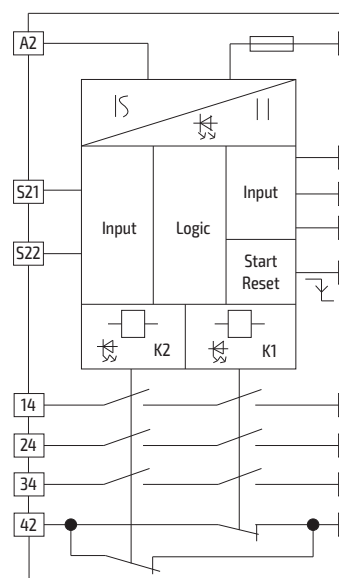


СХЕМА РЕЛЕЙНОГО МОДУЛЯ



EAC

SIL
IEC61508

SIL3

ДЕКЛАРАЦИИ И СЕРТИФИКАТЫ

ТРТС 020/2011

Соответствует требованиям ТР ТС «Электромагнитная совместимость технических средств»



北京平和
Bei Jing Ping He

Дистрибьютор на территории РФ: ООО «ИНТЕЛИС»
www.intel-is.ru

Тел.: +7 (495) 775-60-57
Email: info@intel-is.ru