

PH6002-2A (R)

Нормально-разомкнутое реле безопасности

PH6002-2A (R) обеспечивает гальваническую изоляцию и предназначен для коммутирования силовой нагрузки в поле. Имеет один выходной нормально-разомкнутый каскад.

ТЕХНИЧЕСКИЕ ПАРАМЕТРЫ:

Напряжение питания	20...35 В пост. тока (питание от контроллера)
Потребление тока	не более 35 мА
Количество каналов	2
Сопротивление кабеля во входной цепи	не более 15 Ом
Выходной каскад	1 нормально-разомкнутое реле
Материал контактов	AgSnO ₂
Номинал предохранителя	5 А
Максимальная нагрузка на контакт	5 А, 250 В перем. тока / 5 А, 24 В пост. тока
Задержка включения	не более 30 мс
Задержка при отключении питания	не более 30 мс
Время перезагрузки	не более 30 мс
Кратковременный перерыв в подаче питания	20 мс
Температура окружающей среды при эксплуатации	-20...+60 град. С
Температура окружающей среды при хранении	-40...+85 град. С
Относительная влажность	10...90 % без конденсации
Номинальное напряжение изоляции	250 В перем. тока
Импульсное напряжение	6000 В (1,2/50 мкс)
Диэлектрическая прочность	1500 В перем. тока, 1 мин

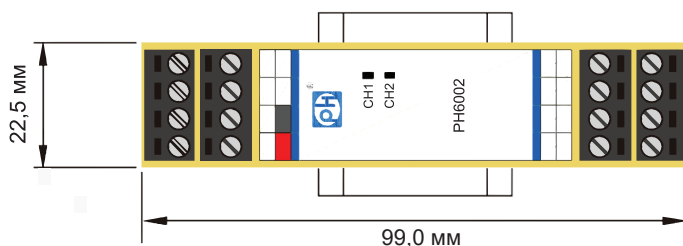
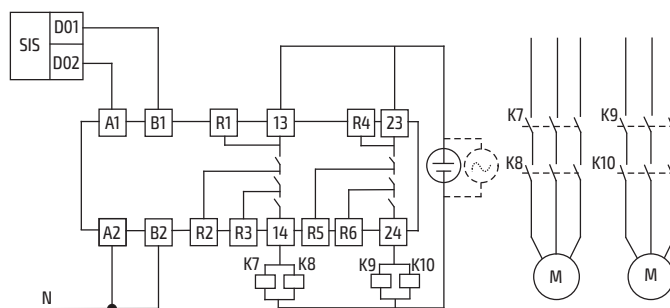


СХЕМА ПОДКЛЮЧЕНИЯ



SIL3

ДЕКЛАРАЦИИ И СЕРТИФИКАТЫ

TRTC 020/2011

Соответствует требованиям TR TC
«Электромагнитная совместимость
технических средств»



北京平和
Bei Jing Ping He

Дистрибьютор на территории РФ: ООО «ИНТЕЛИС»
www.intel-is.ru

Тел.: +7 (495) 775-60-57
Email: info@intel-is.ru