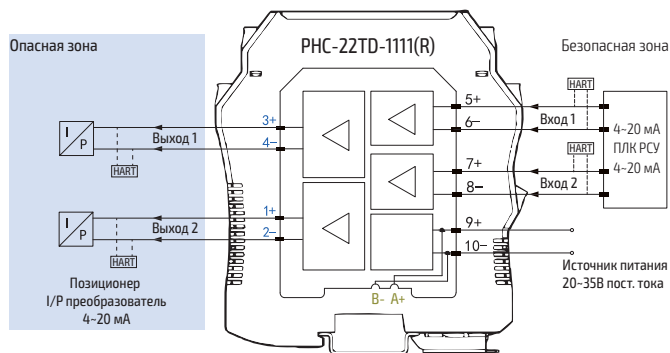
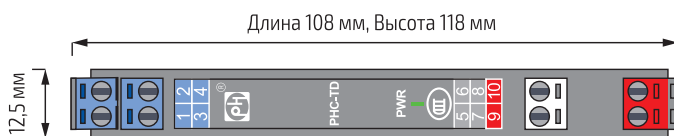


PHC-22TD-1111(R)

Двухканальный барьер
искрозащиты с гальванической
изоляцией для сигналов
аналогового выхода 4..20 мА.
Поддержка передачи HART сигнала.



PHC-22TD-1111(R) обеспечивает гальваническую изоляцию и предназначен для организации искробезопасной цепи. Применяется для управления интеллектуальными I/P преобразователями, электрическими клапанами и позиционерами. Цифровой сигнал HART передаётся в двух направлениях.



ТЕХНИЧЕСКИЕ ПАРАМЕТРЫ:

Напряжение питания	20..35 В пост. тока
Потребляемая мощность	не более 2,0 Вт
Входной сигнал	4..20 мА (HART)
Выходной сигнал	4..20 мА (HART)
Допустимая нагрузка выхода	0..800 Ом
Основная допускаемая погрешность	± 0,1 % от максимальной величины
Дополнительная погрешность от изменения температуры окружающей среды на 1 °С от нормальной	± 0,005 % от максимальной величины
Количество входов и выходов	2 входа, 2 выхода
Температура окружающей среды при эксплуатации	-20..+60 град. С
Температура окружающей среды при хранении	-40..+80 град. С
Относительная влажность	10..95 % без конденсации
Прочность изоляции между искробезопасной и неискробезопасной стороной	не менее 3000 В перемен. тока/мин.
Прочность изоляции между питанием и неискробезопасной стороной	не менее 1500 В перемен. тока/мин.
Сопротивление изоляции	не менее 100 МОм между входом/выходом/питанием



SIL2 ПРИ HFT = 0
SIL3 ПРИ HFT = 1

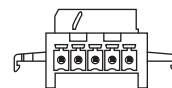


ДЕКЛАРАЦИИ И СЕРТИФИКАТЫ

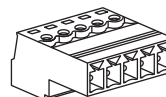
Маркировка взрывозащиты	[Ex ia Ga]IIC
ТРТС 020/2011	Соответствует требованиям ТР ТС "Электромагнитная совместимость технических средств" (действителен по 31.08.2027)
ТРТС 012/2011	Соответствует требованиям ТР ТС "О безопасности оборудования для работ во взрывоопасных средах" (действителен по 13.02.2028)
Описание типа средства измерений	Номер СИ в Госреестре 89347-23. Испытательный центр: ФГБУ "ВНИИМС".

АКСЕССУАРЫ:

PH-BA – вставка шины питания для монтажа барьера



PH-BA-L – клеммный блок для подключения к шине питания. Тип: гнездо



PH-BA-R – клеммный блок для подключения к шине питания. Тип: штекер



北京平和
Bei Jing Ping He

Дистрибьютор на территории РФ: ООО «ИНТЕЛИС»
www.intel-is.ru

Тел.: +7 (499) 754-79-39
Email: info@intelis.com